

[住宅用ソーラーカーポート]

GET-Supreme

両面発電太陽電池モジュール専用



新しい
太陽光ライフ、
はじまる。



中新商事株式会社 エナジーソリューション事業部
TEL:048-278-4018
埼玉支店 〒332-0012 埼玉県川口市本町4-3-1 サンケイビル4F
本 社 〒334-0073 埼玉県川口市赤井4-27-9

中新商事 検索
<http://solar-jp.com>



中新商事 Group 中新商事株式会社 エナジーソリューション事業部
CHUSHINSHOJI

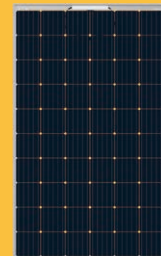
車を守る
カーポート
 CAR PORT

大切な車、野ざらしじゃありませんか？



家計を守る
太陽光発電
 SOLAR POWER

太陽電池モジュールの設置を
 諦めていませんか？



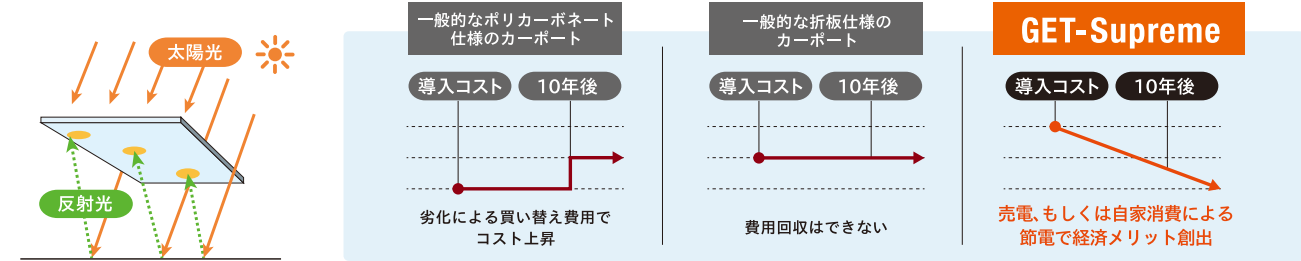
大切なマイカーを風雨から守るカーポート。
 そこに太陽光発電パネルを搭載したのがソーラーカーポートです。
 車を守りながら、発電することで家計への負担を軽減します。
 太陽光発電を暮らしに賢く活かす、これからの新しい選択です。



断然家計にやさしい！

両面で発電する太陽光パネルが高い発電効率を実現。自家利用することによって電気代の削減はもちろん、カーポート設置費用を回収することも可能。すでに家屋屋根に太陽光パネルを設置されている場合には、発電量を増加させることができます。長期間使用することで、大きな家計のメリットが生まれます。

POINT
01 ▶



カンタン施工、ラクラク1週間！

POINT
02 ▶

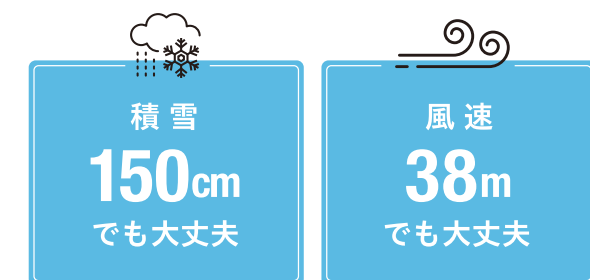
家屋屋根の形状が合わず太陽光パネル設置を諦めていた方、太陽光発電を導入したいが屋根に穴を開けたくない方などにソーラーカーポートは最適です。複雑な施工も必要なく、従来のカーポート同様、およそ1週間で設置完了。気軽に太陽光発電を取り入れることが可能です。



アルミニウム合金の強さが安心！

POINT
03 ▶

GET-Supremeは、高強度なアルミニウム合金を採用しています。積雪150cm、風速38mの強風が吹いても大丈夫。豪雪地や沿岸部でも安心して設置いただけます。もちろん、錆びや紫外線にも強く、過酷な環境でも長期間使用可能です。



長期保証体制だから安心！

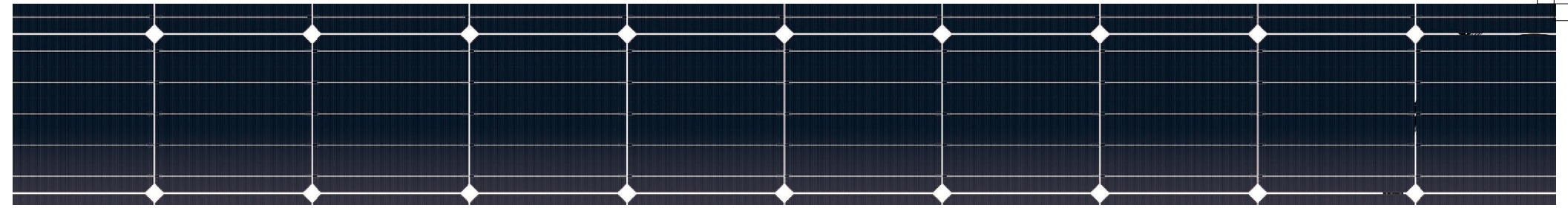
POINT
04 ▶

太陽光パネルの出力保証は25年間、太陽光発電システムの保証は15年間*、自然災害保証は10年間。いずれも長期保証を約束しているので、設置後も安心です。発電によって得られるメリットを長期間ご利用いただけます。



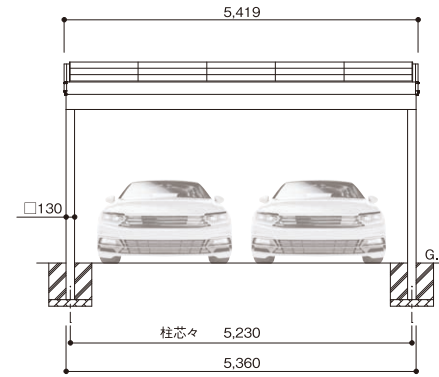
※カーポート躯体部は2年保証

GET-Supremeは、車の所有台数に合わせて豊富なラインアップからお選びいただけます。

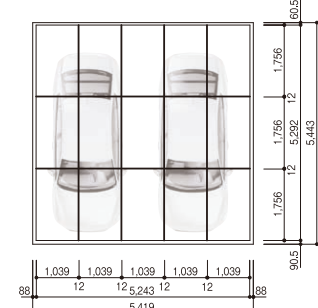


2台置き

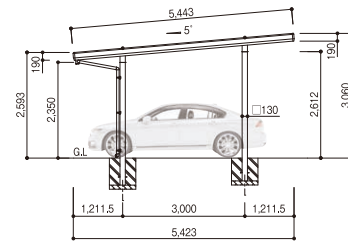
3段 | 5列タイプ



[正面図]



[平面図] ※上図は斜距離を示す。



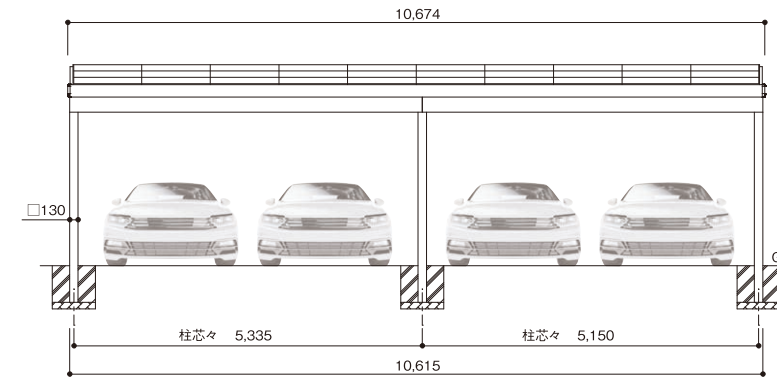
[側面図]



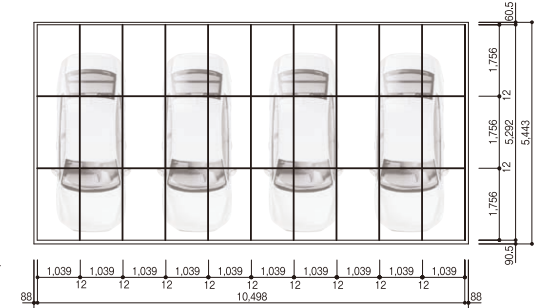
モジュール設置枚数:15枚
[寸法(奥行×全幅)] 5,443×5,419mm
定格出力 **5.62kW**

4台置き

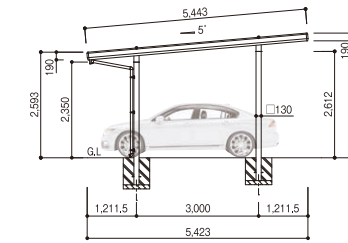
3段 | 10列タイプ



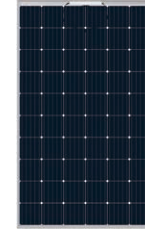
[正面図]



[平面図] ※上図は斜距離を示す。



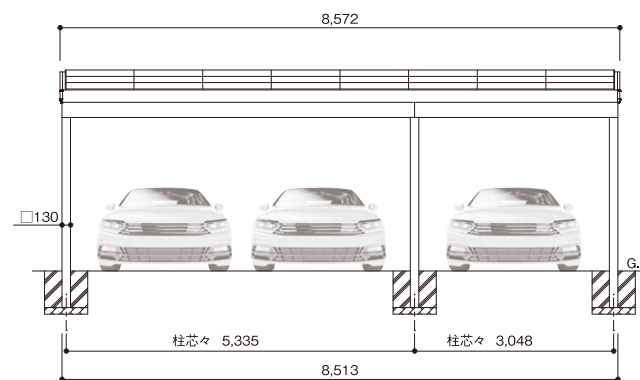
[側面図]



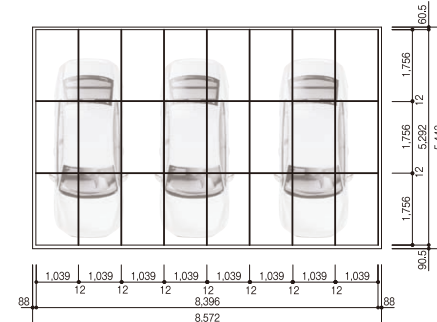
モジュール設置枚数:30枚
[寸法(奥行×全幅)] 5,443×10,674mm
定格出力 **11.25kW**

3台置き

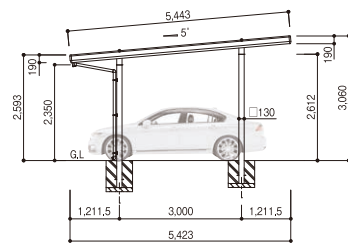
3段 | 8列タイプ



[正面図]



[平面図] ※上図は斜距離を示す。



[側面図]



モジュール設置枚数:24枚
[寸法(奥行×全幅)] 5,443×8,572mm
定格出力 **9.00kW**

GET-Supreme

製品仕様

	材質
架台本体	アルミニウム合金
ボルト類	ステンレスSUS304

設置条件

耐風圧性能	設計基準風速38m/s以下
耐積雪性能	最大積雪150cm以下
開口間口 (芯々寸法)	2台用: W5,230mm 3台用: W5,335mm + W3,048mm 4台用: W5,335mm + W5,150mm
梁下高さ	最下部高さGL + 2,350mm

前後に広めのゆったり設計だから
スペースを有効活用可能

ちょっとした
倉庫もOK

家族の
自転車もOK

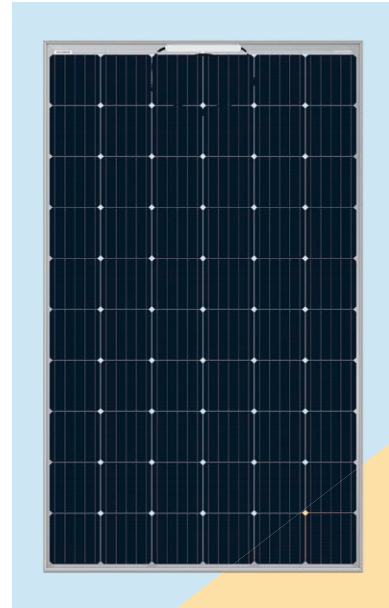
スベアタイヤも
OK



GET-Supreme

太陽電池モジュール

モジュール変換効率 **20.5%**
公称最大出力 **375w**



【両面発電太陽電池モジュール】

■ バスバーにラウンドワイヤーを採用

丸型のインターコネクタにより、光の一部をセル側へ二次反射させ、より多くの光を取り込むことができます。

■ ハーフカットセル

従来のセルを2分割したハーフカットセルを採用。1ストリング当たりの電流値を少なくすることで配線の発熱による電力ロスを軽減しました。同時に温度係数が向上し高温環境下の発電能力が向上しました。

■ 両面発電太陽電池モジュール

耐久性の高い特殊強化ガラスを使用。発電性能を持ちながら、屋根建材としても高いパフォーマンスを発揮します。

パワーコンディショナ

曇りや雨の日も、高い出力を維持する技術

太陽電池モジュールの発電量は、一日の中で変動します。そこで、天気の変化をすぐにキャッチし、日射量が変わっても常に最大出力で電気を取り出せるよう、発電量の上下に追従するMPPT制御を搭載。太陽光発電システムでつくれた電気を無駄なくパワーコンディショナに取り込みます。



モニタリングシステム

スマートフォンやパソコンで、いつでもどこでもエネルギー状況の確認や操作設定ができます

WEB上で、発電量や消費電力をリアルタイムに確認できます。
スマートフォンをおもちであれば、外出先からでも発電状況がわかります。
※ネット環境が必要となります



注意事項

- 設置場所や地域・用途などにより、法規・条例などの制限を受ける場合がございます。その設置する場所の所轄窓口にご確認ください。
- 本商品は、耐垂直積雪量150cm以下・耐風圧強度風速38m/秒相当の商品です。
 - 積雪が限度を超える前に必ず雪下ろしが必要です。
 - 耐風圧の数値は、参考としての自社設計値です。
 - 個々のお客様については、敷地・立地の条件により、気象庁観測データがそのまま当てはまることはありません。十分にご検討ください。
- 太陽発電システムを有効に活用するためには、最も日射量の多い南面に設置するのが理想です。また、ソーラーパネルに影がかかると発電量が低下します。建物や樹木、電柱などの影がかからない場所への設置を推奨いたします。

おかげさまで、ソーラーカーポート施工実績

中新商事ではソーラーカーポートの設置にあたり、さまざまなお問い合わせやご相談を承っています。その他にも省エネや節電をはじめ補助金利用の方法など、スマートライフに関するサポートをご提供しています。

全国
No.1
※自社調べ



企業概要

CHUSHIN SHOJI

会社名 中新商事株式会社
代表取締役 福澤 新一 (Fukuzawa Shinichi)
創業 2014年 4月 (2016年4月設立)
資本金 1,500万円 (グループ合計)
所在地 【本社】〒334-0073 埼玉県川口市赤井4-27-9
TEL & FAX : 048-278-4018

事業内容 ・卸売業
・OEM事業
・国際貿易
・流通業
・太陽光発電施設の設置とメンテナンス事業
・ゼロエネルギー住宅向け設備販売および工事

協力会社 パナソニックEWスマートエナジー株式会社
合同会社DMM.com 長州産業株式会社

加盟団体 川口商工会議所
株式会社CC
ホームページ <http://solar-jp.com>
Eメール cs@solar-jp.com

沿革
2014年 4月 創業
2016年 4月 設立
2017年 4月 年間売上 5億達成
2018年 4月 年間売上 15億達成
2019年 4月 年間売上 21億達成
2020年 4月 年間売上 27億達成
2021年 4月 年間売上 41億達成
2022年 4月 年間売上 21億達成